



Safety is for life.™



Explosions-  
druckentlastung  
**ODV + ODU**

## BERSTSCHIEBE FÜR HOHES BIS ABSOLUTES VAKUUM UND WECHSELDRUCK

### Einsatz

Eingesetzt wird die **ODV Berstscheibe** bei rauen Arbeitsbedingungen mit häufigem Wechsel von Vakuum zu Überdruck. Sie ist ausgelegt für Arbeitsdrücke von bis zu **80% des minimalen Ansprechdrucks**.

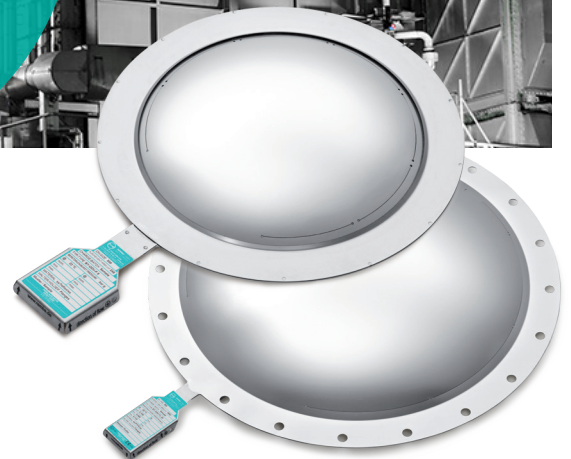
Ideal ist die ODV z.B. für Filteranlagen mit häufiger Jet-Pulse-Abreinigung, für Hochvakuum oder Saugförderanlagen. Der Standard-Berstdruck beträgt 0,1 bar bei 22 °C.

Die **Berstscheibe ODU** wird für Anwendungen, die Wechsellruck, aber kein Vakuum beinhalten, eingesetzt. Die Vakuumstütze der ODV wird bei dieser Ausführung durch ein stützendes Unterteil ersetzt.

### Funktionsweise

Bei Druckanstieg öffnet die Berstscheibe und entlässt so den Druck aus dem Behälter in die Umgebung.

Made  
in  
Germany



### Ihre Vorteile

- Realisierung von **niedrigem Ansprechdruck bei vollem Vakuum** möglich.
- **Maximale Produktivität Ihrer Prozesse** durch die hohe Arbeitsdruckbelastbarkeit der Berstscheibe.
- **Hohe Wechsellruckbelastbarkeit und überdurchschnittliche Lebensdauer** dank der gewölbten Dreiteilkonstruktion.
- **Maßgeschneiderte Sonderlösungen** möglich.

#### Technische Daten\*

Standard-Berstdruck $P_{stat}$	0,1 bar
Max. zulässiger Betriebsdruck	80% des $P_{stat}$
Temperatur	- 100 bis + 230 °C
Material	Rostfreier Stahl
Toleranz	± 15% bei Standard-Berstdruck

\*Bei abweichenden Betriebsbedingungen beraten Sie unsere Spezialisten gern persönlich.



ATEX  
EG-Baumusterprüf-Nr.:  
FSA 04 ATEX 1538 X

SIL-Äquivalent SIL 4

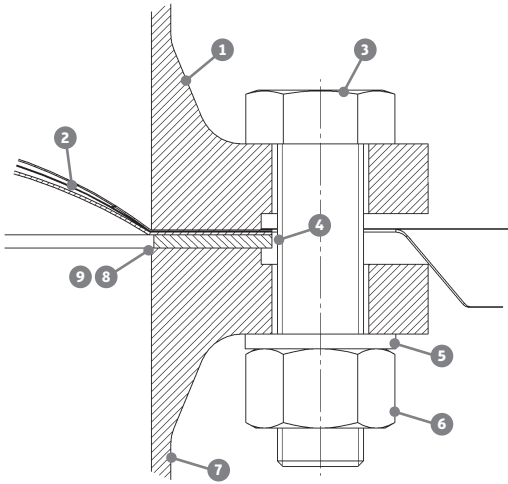
Detaillierte Informationen und Ihre Ansprechpartner für die Berstscheiben ODV und ODU finden Sie unter [www.rembe.de](http://www.rembe.de) oder sprechen Sie uns an: T +49 2961 7405-0, [info@rembe.de](mailto:info@rembe.de).



DEPI-BT-ODV-16051/3 | © REMBE | Alle Rechte vorbehalten | Gültig ab 17.01.2018 | Technische Änderungen vorbehalten

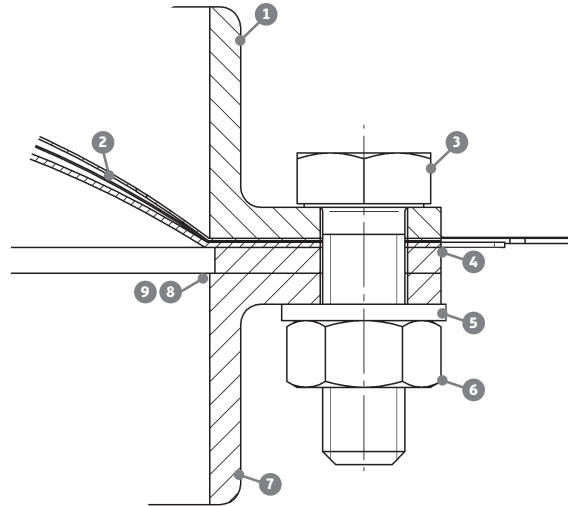


## Möglichkeiten der Montage



ODV, ODU zwischen Flansche montiert

- ① Auslass-Flansch
- ② Berstscheibe
- ③ Schraube
- ④ Dichtung
- ⑤ Unterlegscheibe
- ⑥ Mutter
- ⑦ Einlass-Flansch
- ⑧ Kante ( $r \leq 2 \text{ mm}$ )
- ⑨ Öffnung



ODV, ODU zwischen Winkelringe montiert

- ① Auslass-Winkelring
- ② Berstscheibe
- ③ Schraube
- ④ Dichtung
- ⑤ Unterlegscheibe
- ⑥ Mutter
- ⑦ Einlass-Winkelring
- ⑧ Kante ( $r \leq 2 \text{ mm}$ )
- ⑨ Öffnung

### Standardabmessungen

DN [mm]	Effektive Entlastungsfläche [cm <sup>2</sup> ]	Vakuum Standard [mm WS]	Vakuum max. [mm WS]
200	245	6000	10000
300	600	6000	10000
400	1000	5000	10000
500	1660	5000	10000
600	2500	3000	8000
700	3500	2000	5000
800	4600	1500	3000
900	5900	800	1000
1000	7400	800	1000
1100	8950	500	500
1200	10000	500	500
1300	12500	100	100
1400	15000	100	100

Andere Abmessungen auf Anfrage erhältlich.

Consulting. Engineering. Products. Service.