



Safety is for life.™

PRODUKTINFORMATION



REMBE® Graphit-Berstscheiben bieten Ihnen die gewohnte REMBE® Qualität und Zuverlässigkeit - auch **bei extrem korrosiven Medien in Verbindung mit niedrigen Drücken und hohen Temperaturen.**

Wie alle REMBE® Berstscheiben werden auch die Graphit-Berstscheiben **in Deutschland gefertigt.** Der maximale Arbeitsdruck liegt bei **80%\* des minimalen Berstdrucks.**

Durch die speziell entwickelte Pyrokohlenstoffbeschichtung (**PyC-Beschichtung**) weist die GRX® eine extrem hohe thermische und chemische Beständigkeit auf, die bei Graphit-Berstscheiben übliche Limitierung durch polymere Dichtmittel entfällt. Die GRX® kann dadurch sowohl bei tiefkalten Anwendungen (**bis -180 °C**) als auch bei sehr hohen Temperaturen (**ca. +500 °C**) eingesetzt werden. In nicht oxidierenden Umgebungen steigt die maximale Anwendungstemperatur auf **+1.500 °C**. Ausführungen mit Vakuum- und Rückdruckstütze sind ebenfalls für die o.g. Prozessbedingungen geeignet.

Die Montage der Berstscheiben erfolgt je nach Anwendung und Nennweite direkt zwischen Flansche. Bei Bedarf erhalten Sie zudem eine passende Signalisierung, die Ihr Prozessleitsystem über das Ansprechen der Berstscheibe im Rahmen einer Druckentlastung informiert. Aktuell ist die GRX® in Nennweiten von DN 15 (1/2") bis DN 600 (24") mit Berstdrücken von 20 mbarg (~0,3 psig) bis 63 barg (~900 psig) erhältlich.

### Ihre Vorteile

- **Höchste Temperaturbeständigkeit** (+1500 °C in nicht oxidierender Umgebung) und Dichtigkeit durch innovative Beschichtung.
- **FDA Konformität.\*\***
- **Höchste Korrosionsbeständigkeit.**
- **Lange Lebensdauer.**
- **Nahezu temperaturunabhängige Werkstoffeigenschaften und Berstdrücke.**
- **Produktreinheit** (Graphitanteil bis 99,9% für PyC-Beschichtung).
- **Wiederverwendbare Vakuumstütze.**
- **Einfache Montage.**

**Die erste reine Graphit-Berstscheibe mit FDA Konformität.**

\* Abhängig von der jeweiligen Applikation.

\*\* Ausgeschlossen Prozesse mit Säuglingsnahrung und Muttermilch.

**Made in Germany**





Safety is for life.™

## PRODUKTINFORMATION

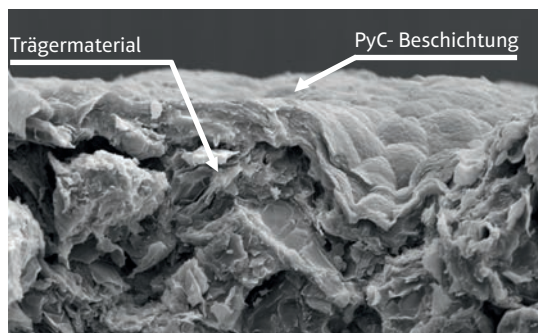
### Technische Daten

DN [mm]	NPS [in]	min. Berstdruck [bar]	max. Berstdruck [bar]
15	0,5	1,0	22
20	0,75	0,8	20
25	1	0,5	1
32	1,25	0,4	16
40	1,5	0,3	14
50	2	0,25	12
65	2,5	0,2	10
80	3	0,18	8
100	4	0,15	6
125	5	0,10	4
150	6	0,05	2

Weitere Nennweiten und Druckstufen auf Anfrage erhältlich.

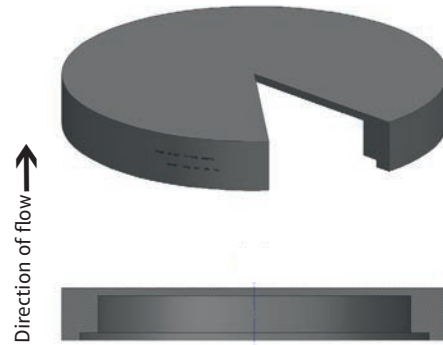


REMBE® Graphit-Berstscheibe GRX® mit integrierter Vakuumstütze.



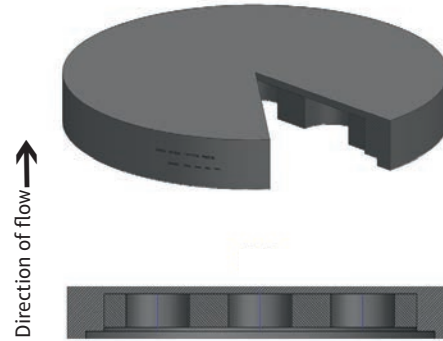
REMBE® Graphit-Berstscheibe GRX® mit innovativer PyC-Beschichtung (Beschichtungsdicke: < 25 µm). Es werden keine polymeren Dichtmittel verwendet.

GRX®-UK



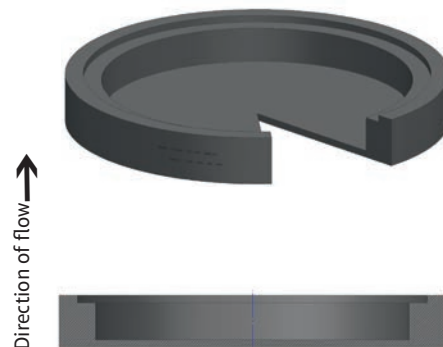
GRX®-UK: Graphit-Berstscheibe, invertierte Ausführung für niedrige und mittlere Drücke.

GRX®-UKV



GRX®-UKV: Graphit-Berstscheibe, invertierte Ausführung mit Vakuumstütze.

GRX®-MT



GRX®-MT: Graphit-Berstscheibe, Mono-Typ für mittlere und hohe Drücke.

Consulting. Engineering. Products. Service.