



Safety is for life.™

PRODUKTINFORMATION



ELEVENT®

Beatmungsventil

ZUR ABSICHERUNG VON ANLAGEN UND TANKS

Anlagen und Tanks mit minimalen Designdrücken werden mit ELEVENT® Beatmungsventilen optimal gegen niedrigste Über- und Unterdrücke abgesichert. Sie verhindern zuverlässig das Ausströmen von Gasen, umweltbelastenden Stoffen oder explosiven Gemischen sowie das Eindringen von Luft. Eine kontrollierte Druckhaltung wird sichergestellt.

Die außerordentlich leichte und kompakte Bauform wird mit tiefgezogenem Edelstahl- bzw. Metallgehäuse realisiert.

Durch die Clampverbindungen ergibt sich der modulare Aufbau mit untereinander austauschbaren Komponenten. Die Wartung kann schnell und einfach durchgeführt werden.

Das zukunftsweisende Ventilkonzept mit tiefgezogenen Gehäuseteilen bietet eine flexible Gestaltung der Anschlüsse, d. h. eine genaue Anpassung des Ventils an alle Anlagenspezifikationen. Anschlussvarianten mit ANSI-Flanschen, Tri-Clamp® und Rohrverschraubungen nach DIN 11851 sowie CF- und KF-Flanschen stehen auf Wunsch zur Verfügung.

**Made
in
Germany**



Ihre Vorteile

- Nennweiten DN 25 bis DN 200
- Realisierung niedrigster Ansprechdrücke von 2 mbar bis 200 mbar, abhängig von der Nennweite
- Schnelle, einfache Inspektion und Wartung durch Clamp-Verbindungen
- Dichtungen und Gewichte vor Ort austauschbar
- Modulbauweise (untereinander austauschbare Elemente)
- Leichte und kompakte Bauform
- Extreme Stabilität bei geringem Gewicht
- Optimierte Dichtungstechnik
- HALAR- und PFA-Beschichtung*
- Sonderwerkstoffe wie Hastelloy C-276/C-22*
- Sonderausführungen*
- Beheizbare Ausführung*
- Signalisierung*

*Optional

Funktion

Der gewichtsbelastete Ventilteller dichtet das System solange ab, bis der Betriebsdruck den Ansprechdruck überschreitet. Beim Ansprechen wird der Teller angehoben und der Druck kann entweichen. Nach dem Druckabfall senkt sich der Ventilteller und der Prozess ist erneut sicher geschlossen.

Die optimierte Führung mit „air cushion“-Prinzip ermöglicht einen sanften Ventilhub während des Abblasevorgangs. Abnutzung und Ventilflattern werden wirksam verhindert.

Einsatz

- Behälter mit Stickstoffinertisierung
- Zentrifugen für Pharma- und Feinchemie
- Tanks und Anlagen im Niederdruckbereich

Detaillierte Informationen und Ihre Ansprechpartner für das ELEVENT® finden Sie unter www.rembe.de oder sprechen Sie uns an: T +49 2961 7405-0, info@rembe.de.





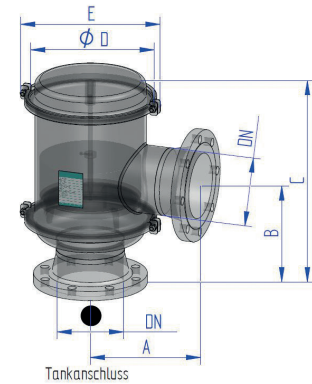
Safety is for life.™

PRODUKTINFORMATION

Technische Daten ELEVENT® für Anwendungen mit Überdruck

Typ	NPS [in]	DN [mm]	Druck [mbar]	A [mm]	B [mm]	C [mm]	D [mm]	E [mm]
ELV E-1/1	1"	25	2-100	100	100	237	105	150
			2-50			221		
ELV E-2/2	2"	50	51-100	125	130	261	155	200
			101-200			346		
ELV E-3/3	3"	80	2-120	155	155	321	208	263
			121-200			377		
ELV E-4/4	4"	100	2-120	175	175	341	208	263
			121-200			397		
ELV E-6/6	6"	150	2-200	255	255	502	325	385
ELV E-8/8	8"	200	2-200	265	325	540	325	385

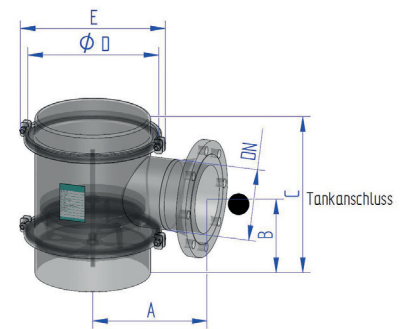
Abmessungen beziehen sich auf Flansche nach DIN EN 1092-1 Typ 11, Form B, PN16, andere Flanschtypen auf Anfrage.



Technische Daten ELEVENT® für Anwendungen mit Vakuum

Typ	NPS [in]	DN [mm]	Vakuum [mbar]	A [mm]	B [mm]	C [mm]	D [mm]	E [mm]
ELV U-1	1"	25	2-100	100	65	200	105	150
			2-50			190		
ELV U-2	2"	50	51-100	125	100	230	155	200
			101-200			315		
ELV U-3	3"	80	2-70	155	150	315	208	263
			71-200			317		
ELV U-4	4"	100	2-70	175	150	315	208	263
			71-200			371		
ELV U-6	6"	150	71-200	255	225	467	325	385
ELV U-8	8"	200	71-200	265	250	537	325	385

Abmessungen beziehen sich auf Flansche nach DIN EN 1092-1, Typ 11, Form B, PN16, andere Flanschtypen auf Anfrage.



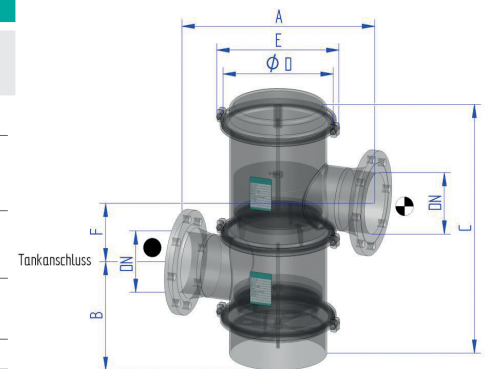
Technische Daten ELEVENT® für Anwendungen mit Überdruck und Vakuum

Typ	NPS [in]	DN [mm]	Druck	Vakuum ¹ [mbar]	A [mm]	B [mm]	C [mm]	D [mm]	E [mm]	F [mm]
ELV KL-1/1	1"	25	2-100	2-100	200	65	364	115	140	95
			2-50				308			
ELV KL-2/2	2"	50 ²	51-100	2-30	250	100	348	155	200	115
			101-200				418			
ELV KL-3/3	3"	80	2-120	2-70	310	150	501	208	263	188
			121-200				557			
ELV KL-4/4	4"	100	2-120	2-70	350	150	501	208	263	188
			121-200				557			
ELV KL-6/6	6"	150	2-200	2-100	510	225	775	325	430	240
ELV KL-8/8	8"	200	2-200	2-100	530	250	845	325	430	310

Abmessungen beziehen sich auf Flansche nach DIN EN 1092-1 Typ 11, Form B, PN16, andere Flanschtypen auf Anfrage.

¹Höhere Einstelldrücke für Vakuumanwendungen auf Anfrage.

²DN 50: Für die Vakuumeinstellung 31 - 50 mbar: F*= F+40, C*=C+40



Consulting. Engineering. Products. Service.

REMBE® GmbH Safety+ Control

Gallbergweg 21 | 59929 Brilon, Deutschland | T +49 2961 7405-0 | F +49 2961 50714
info@rembe.de | www.rembe.de